



Stella Doradus

# LineAmp

Folleto y guía del usuario para  
LED LineAmps

Un Sistema  
Modular.

Para Cualquier  
Proyecto.

## **Descripción del Producto**

Características y Especificaciones	04
Longitudes de Cable	06
Sistema Modular	06
PortSense	08

## **Otros**

Stella Control	09
FAQs	10

# El LineAmp

---



**El LineAmp se instala después del Repeater y se utiliza en edificios grandes y de varios pisos. Aumenta la señal celular en 20dB adicionales, permitiendo extender el sistema de repetidores 100m hacia el interior del edificio, como parte de un sistema modular.**

## **CARACTERÍSTICAS**

- Extiende la señal móvil otros 100m hacia el interior del edificio.
- Refuerza todos los operadores - Funciona con todos los teléfonos y dispositivos
- Indicador de 10 LED simple e intuitivo.
- Refuerza todas las redes 5G/4G/3G/2G.

# Especificaciones

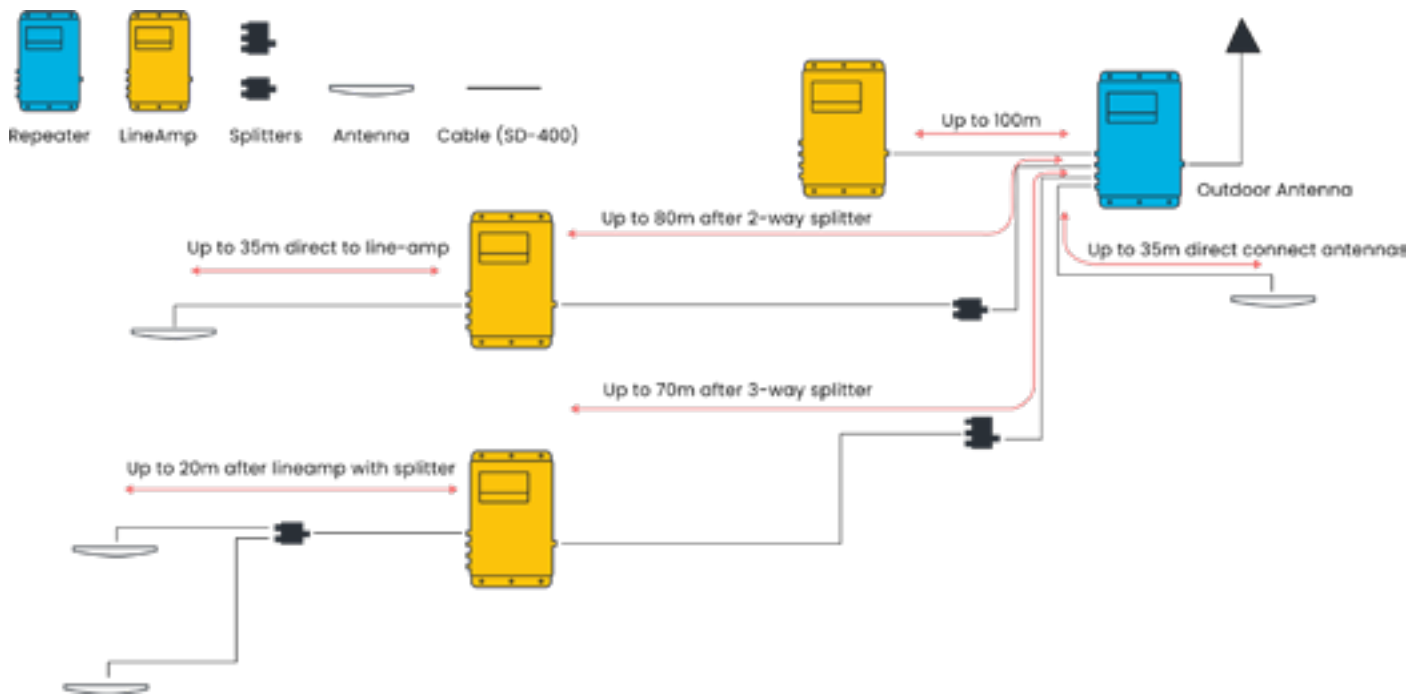
MODEL	BANDS	PORTS	WEIGHT	DIMS CM	ANTENNAS
L2-O	B20/B8	4	2KG	25x17x3.5	4
L3-O	B20/B8/B3	4	2.8KG	35x17x3.5	4
L5-O	B28/B20/B8/B3/B1	4	4KG	35x30x4.3	4

BANDAS UE	B28	B20	B8	B3	B1
Bajada	758-788	791-821	925-960	1805-1880	2110-2170
Subida	703-733	832-862	880-915	1710-1785	1920-1980

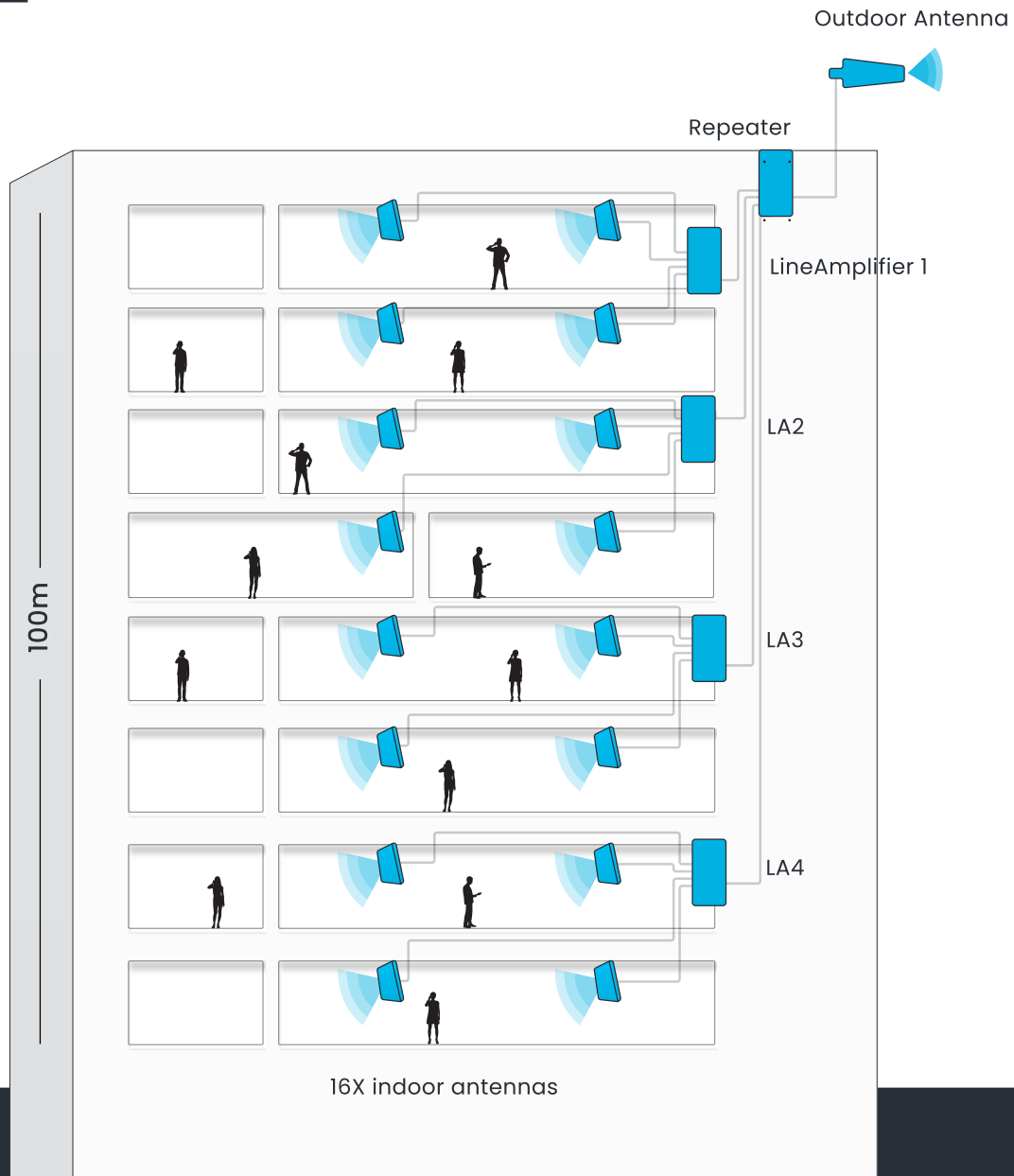
Cobertura	(1000m <sup>2</sup> por antena X 4) = 5-15 habitaciones
Ganancia (Subida y Bajada)	20dB
Ondulación de la banda de paso	<4dB
Impedancia E/S	50 ohm/Conector hembra SMA
Fuerza máxima de la señal	0dBm subida / 10dBm bajada
Temperatura Ambiente	-30oC to +70oC
Entrada de Alimentación	110 - 240V AC
Control de Oscilación:	Automático
Control de Nivel AGC:	Automático
Encendido de Subida	Sí
Rango AGC	30dB
Protección contra Sobretensiones	Conectores SMA a tierra DC, puerto de 12V DC protegido con MOV

# Longitudes de Cable

A continuación, se muestra un diagrama simple de la longitud del cable que describe diferentes casos de uso de amplificadores de línea y divisores.



# Modular System

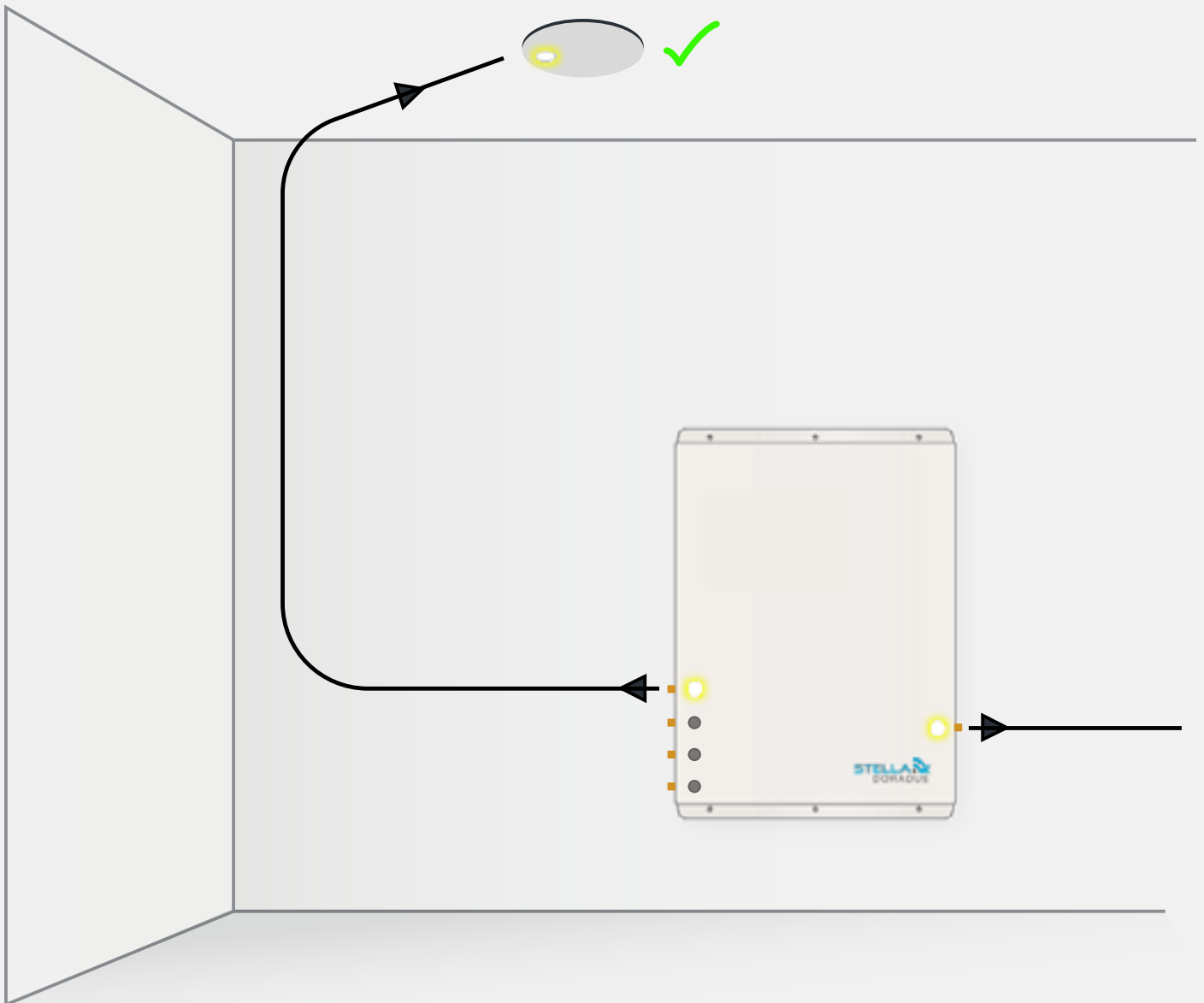


## Plug and Play para un Sistema de Cualquier

En el ejemplo anterior, se instalan 4 LineAmps después del repetidor para permitir que la señal llegue a lo más profundo del edificio, lo que da un total de 16 antenas internas. Este sistema modular se puede ampliar agregando hasta 16 LineAmps mediante divisores de 4 vías, lo que permite instalar 64 antenas en edificios grandes de varios pisos.

Todos los LineAmps deben conectarse al repetidor. No deben estar conectados a otro LineAmp.

# PortSense



## NUESTRA TECNOLOGÍA DE DETECCIÓN DE PUERTOS

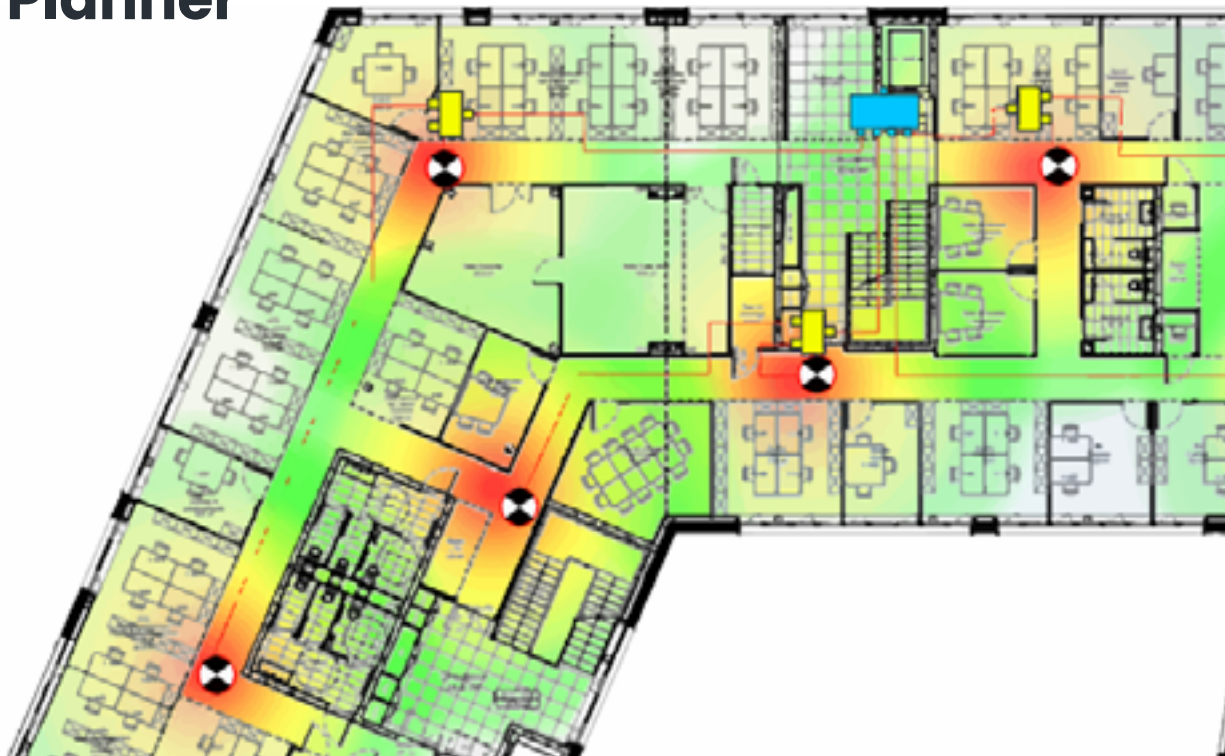
PATENTE PENDIENTE

Para probar las conexiones de cable entre el repetidor y las antenas, hay 5 LED en el repetidor y LEDs correspondientes en las antenas interiores.

Estos LED se encienden cuando las antenas están correctamente conectadas al repetidor. Esto asegura al instalador que las antenas están emitiendo señal y que no hay fallos en los cables. También se pueden usar para mostrar qué antena está conectada a qué puerto del repetidor.

# Stella Planner

---



## STELLA PLANNER

Los sistemas de repetidores se pueden diseñar con el StellaPlanner. Se pueden cargar los planos de los edificios y colocar las antenas en las ubicaciones deseadas. La herramienta calcula la potencia de la señal y las pérdidas de RF en el diseño. Todos los proyectos pueden guardarse en una cuenta personalizada en StellaControl. Stella te ayuda a diseñar el sistema de repetidores óptimo.





**Stella Doradus**

Coolfinn, Portlaw, Waterford, Ireland

P. +353 51 387145 [info@stelladoradus.com](mailto:info@stelladoradus.com)  
[www.stelladoradus.com](http://www.stelladoradus.com)